

機車行車紀錄器



使用說明書 Manual

三、操作說明

開始使用

為電池充電
使用隨機附帶的充電器充電。

本機充電過程中紅色充電指示燈亮起，充電完成後，紅色指示燈自動熄滅。整個充電時間約2個小時。

存儲卡 (TF Card) 準備

TF 卡要求：本機要求TF 卡容量需要在4GB 及以上，速度在CLASS4 及以上。

首次將存儲卡用於本機時，請連接電腦進行格式化，格式化會永久刪除存儲卡上的所有資料，包括被保護的影像，且不能恢復。因此，在格式化存儲卡前，請備份重要的資料。

注意：使用64G以上大容量記憶卡需先至電腦將記憶卡格式化為FAT32格式，以免記憶卡無法正常存取。(可至官網下載所需軟體)

打開和關閉本機

1. 內置電池開機：未插卡下長按電源鍵，機身振動的同時紅色指示燈同時亮起，再長按電源按鈕，震動後電源指示燈熄滅後實現關機。

2. 外接充電器開關機：將本機附帶的充電器接外接電源後連接USB 到本機後，即可實現外置充電器供電，開關機過程同上。

注意：運動DV 在使用內置電源時，在低電量時會LED 閃爍提示30 秒後，保存錄影並自動關機。

本機重置

當本機因操作不當出現異常情況時，使用非尖銳物品輕觸重置孔後再開機，本機可恢復正常。

基本操作

一、如何拍照

在1080P(30fps)模式下切換撥動開關到拍照模式下，按下拍照/錄影鍵，主機將紅燈亮起，等紅燈熄滅後將完成拍照，可連接PC 或者用讀卡器來讀取所拍照片檔案。

二、如何攝影

開機後設置模式為錄影模式，按下拍照/錄影鍵，本機紅燈閃爍並開始錄影(需插TF 卡)，再按下拍照/錄影鍵，本機保存後紅燈熄滅停止錄影。在錄影模式下可以撥動解析度切換開關來選擇1080p (30fps) ,720p (60fps) 二種格式，可以根據需求選擇相應的格式進行視頻片段的錄製。

一、產品簡介

感謝您選擇了我們的高清運動DV !

本機主要特點：

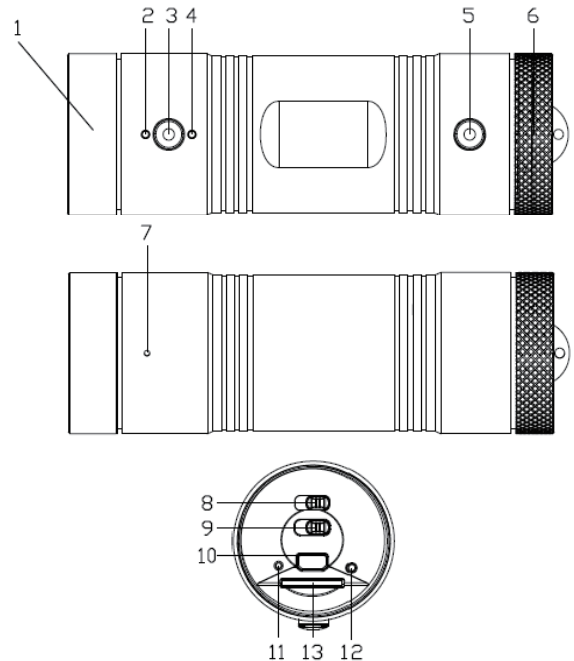
- (1) 防水·適用於各種戶外極端天氣。
- (2) 金屬制的堅固的鋁制外殼·適用於各種極端冒險。
- (3) 內置馬達·振動提示工作狀態。
- (4) 超小體積·超輕重量·攜帶方便。
- (5) 全高清1080P 錄影。

為了更好的發揮行車紀錄儀的最大效能，請您在使用之前仔細閱

讀此手冊(本機和附件的設計和規格如有變更，恕不另行通知)。

二、產品介紹

1. 鏡頭 2. 藍色LED指示燈 3. 開關機鍵 4. 紅色LED指示燈 5. 錄影/拍照鍵 6. 後蓋
7. 麥克風 8. 視頻解析度切換開關 9. 模式鍵 10. USB介面 11. 重置鍵 12. 充電指示燈 13. TF 卡槽



三、時間設定

時間設置(Set): 本機插卡後連接本機到PC, 在可抽取磁片中有個文本檔SportDV.txt, 打開此文檔, 更改以下資訊:

更改相應的年月日分時秒後保存此檔, 例如更改

Date Time:2017/01/01-00:00:00

將設定本機時間為2017 年1月1 日0 點0 分0 秒。關機, 再開機, 本機將自動更新所設置的時間, 此時可以錄影或者拍照, 在檔案裡看到相應的時間資訊。

備註：如未看到此文檔，請再次開機後設定。

四、連接電腦

影像與相片資料下載

1. 當USB 線連接電腦後，馬達振動的同時電源指示燈亮起，電腦會自動辨識TF 卡磁片。

注意：電腦作業系統：Windows 2000/XP/Vista/Windows 7,MAC OS x 10.3.6 以上。

2. 使用安全移除卸載主機。

備註：當使用此產品因操作不當引起當機現象，可使用非尖銳物品輕觸重置孔後重置再開機，本機可恢復正常。

四、產品特性

- 超小體積，超廣角120 度高解析度鏡頭完美組合設計，更方便於各種場合進行多角度，1080P 高解析的視頻拍攝。
- 內置1/4 英寸低噪度高畫質感光元件，可在較暗的場合捕捉超清晰的畫面
- 鋁合金防水設計，更適合戶外極端冒險(本產品防水設計非針對潛水活動使用，不適合將主機長時間完全浸泡於水中拍攝。)
- 內置鋰電邊充電邊錄影功能
- 內置麥克風
- 內置振動馬達，振動提示工作狀態
- 支援大容量TF 卡

規格 Specification

項目	內容
解析度	Full HD 1080P (1920x1080) HD 720P (1280x720)
幀速	1080P 30fps / 720P 60fps
感光元件	Sony IMX 323
記錄方式	循環錄影 (自動覆蓋最舊檔案)
攝影角度	120 度
電池	680mAh
檔案格式	mov
檔案大小	單 1 錄影檔 3 分鐘
防塵 / 防水	IP63(IP6X 防塵) / (IPX3 防水)
白平衡	自動
亮度	自動
收音	內建
震動提示	有
操作溫度	0 ~ 60° C
保存溫度	-20 ~ 60° C
記憶卡	micro SD(Class10 以上) 8GB ~ max. 128GB
時間浮水印	有
主機尺寸	約 91.5 x 29.5 x 29.5 mm
主機重量	約 75.5g

注意：本產品保留設計和規格更改權恕不另行通知，如有不同處請以實物為主。

- 以上規格資料皆由原廠提供，如有誤請依照原廠網站公告為主，本公司保有更改之權利，若有異動恕不另行通知。
- 商品配件請以實際收到為主，非人為損壞，主機保固一年，配件保固三個月。
- 記憶卡建議 1 ~ 2 周格式化一次，以保持最佳使用狀態。



商品配件請以實際收到為主。

凱騰有限公司 商品出貨檢測表

通用簡易排除說明：

01. 商品使用前，請在開機狀態下充電 6-8 小時，確保最佳使用體驗。
02. 無法循環錄影、開機、當機或記憶卡讀取錯誤時，請使用電腦或在機器上將記憶卡格式化。
03. 當機時，可先按下「RESET」鍵重新啟動，部份機型可試著將電池取出再置入。
04. 夜晚拍攝偏暗，請確認車前擋是否貼著透光率較低的隔熱紙，再試著調整曝光度改善錄影效果。「+」為提升亮度；「-」為降低亮度。
05. 遇到主機突然恢復成原廠預設值，請先檢查電池是否能蓄電，建議將主機拆下，在開機的狀態下充電 8 小時。
06. 測速器如遇到偵測點無反應，請先確認隔熱紙是否含有金屬成份導致 GPS 訊號接收不良，或測速器是否已更新至最新圖資，圖資請至官網更新。
07. 使用移動偵測或停車監控，請定期每 5 天將記憶卡格式化乙次。
08. 記憶卡使用前，請先用電腦或在機器上格式化記憶卡。
09. 請用足夠 2 安培的分流器，確保主機有足夠電力使用。
10. 若發生螢幕突然關閉或開機，請檢查設定是否有開啟自動開機或螢幕保護。
11. 行車紀錄器請「專卡專用」，勿一卡多用，避免產生問題。
12. 記憶卡請使用 8GB 以上 (CLASS 6 ~ 10) 之記憶卡。
13. 當機器與廣播或導航產生干擾現象，請將商品移開並保持適當距離，降低干擾情形。
14. 商品出貨時均通過品管檢驗合格，為避免運送過程中損壞，安裝前請先確認商品完整與配件是否正常，再進行安裝 (本公司保固範圍內不含安裝費)。
15. 若尚有其他問題，歡迎來電諮詢。

- 電力
- 配件
- 按鍵

- 開機
- 說明書
- 外觀



本表為檢測人員使用，消費者如對產品有疑慮請洽客服。



Line 客服：0223316000

凱騰有限公司

TEL : (02)2331-6000

FAX : (02)2331-1683

Line 客服 ID : 0223316000

台北市中正區武昌街一段1之2號3樓